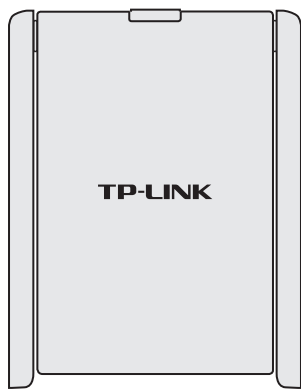


作为单台路由器使用的上网配置方法

1. 硬件连接

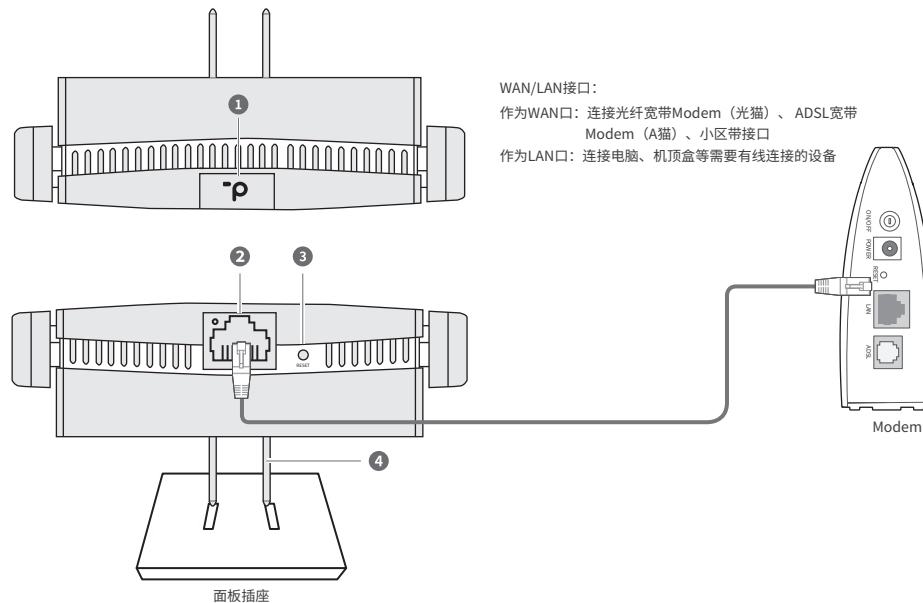
请如图连接路由器

路由器接通电源后，系统指示灯绿色常亮，等待一段时间后，指示灯闪烁两次，系统启动成功，指示灯变为红色常亮。



AX3000双频千兆Wi-Fi 6无线路由器(插墙式)
TL-XDR3032易展版
快速安装指南

注意:本指南中产品图片仅为示意,天线数量,端口数量、类型和位置等请以实际机型为准。



接口	用途
① “易展” 按键	与任意带有TP-LINK“易展”功能的路由器实现“一键互联”
② WAN/LAN 网口	用作WAN口 , 可连接光纤宽带Modem(光猫)、ADSL宽带Modem(A猫)或者小区宽带接口; 用作LAN口 , 可连接电脑、机顶盒等有线设备。 路由器自动识别接口连接类型 。对应指示灯常亮表示端口正常连接, 链路建立; 指示灯闪烁表示端口正在收发数据。
③ RESET	用于将路由器恢复出厂设置
④ 2 PIN 电源插座	通过220V 面板插座给设备供电

2. 设置路由器

使用电脑设置路由器的步骤与使用手机设置路由器的步骤一致



用手机连接路由器的无线信号。
(无线名称可在路由器底部的标贴上查找, 此处标贴仅为示意, 请以实际机型为准。)

连接成功后, 手机将自动跳转管理界面;
若未跳转, 请手动打开浏览器, 在地址栏中输入“tplogin.cn”, 登录管理界面, 创建管理员密码, 点击“确定”。

路由器会自动检测上网方式, 请根据实际情况设置上网参数。

设置无线名称和无线密码, 点击“确定”。
*如果无线连接断开, 请使用新的无线名称和密码重连网络。

产品合格证

已检验



TP-LINK产品售后服务承诺: 一年保修。
详细售后条款可扫描二维码了解。

扫一扫下载APP
路由管理更方便

微信客服随时随地
解决您的网络问题

部件名称	有毒有害物质或元素					
	铅(Pb)	汞(Hg)	镉(Cd)	六价铬(Cr(VI))	多溴联苯(PBB)	多溴二苯醚(PBDE)
主机和适配器	×	○	○	○	○	○
附件	○	○	○	○	○	○

本表格依据SJ/T 11364的规定编制。
○: 表示该有害物质在该部件所有均质材料中的含量均在GB/T 26572规定的限量要求以下。
×: 表示该有害物质至少在该部件的某一均质材料中的含量超出GB/T 26572规定的限量要求。(但该项目仅在库存或已加工产品中有少量应用, 且按照计划正在进行环保切换, 切换后将符合上述规定。)

此环保使用期限只适用于产品在用户手册所规定的条件下工作。

如需获取更多信息, 请前往TP-LINK官方网站“http://www.tp-link.com.cn”下载对应机型的详细配置指南。

作为“易展”路由器使用的组网配置方法

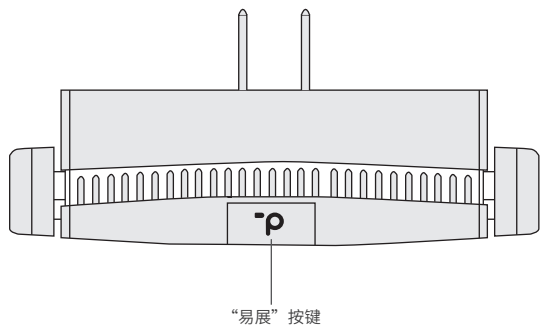
TP-LINK“易展”路由器可相互连接，构建分布式Wi-Fi网络。

1. 将一台“易展”路由器连接Internet

配置步骤可参考“作为单台路由器使用的上网配置方法”。
该台路由器作为分布式Wi-Fi网络的主路由，其它“易展”路由器作为子路由。

2. 一键互联

选择邻近的插座，将其它“易展”路由器接通电源。系统指示灯绿色常亮，等待一段时间后，指示灯闪烁两下，路由器启动成功，指示灯变为红色常亮。在两分钟内，分别按下两台路由器的“易展”按键。路由器指示灯红色闪烁，开始搜索配对，当指示灯变为绿色常亮时，配对完成。



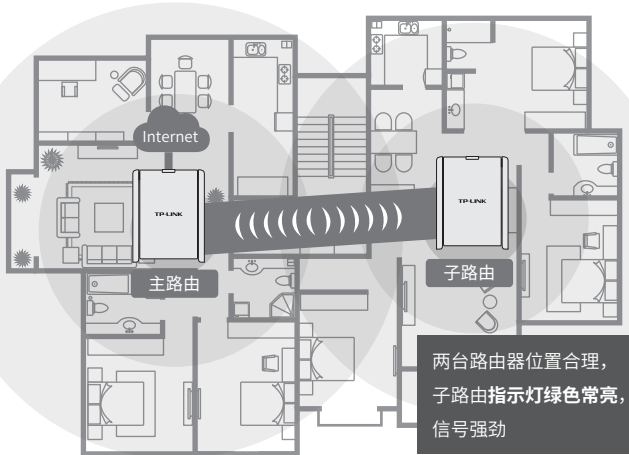
本设备带有“易展”按键，可与任意带有TP-LINK“易展”功能的路由器实现“一键互联”。与本设备互联的其它路由器会获取到本设备的所有配置参数。

TP-LINK建议：

- 如果您在公共场所使用本设备，为保证信息安全，请不要开启“易展”按键；
- “易展”按键未开启时，您可以通过APP或Web管理页手动与其它路由器互联。

3. 将已配对的“易展”路由器转插至需扩展信号的位置，重新接通电源即可，无需任何配置，即插即用。

接通电源后，指示灯红色闪烁，正在连接主路由，当指示灯变为绿色常亮时，与主路由连接成功，即可构建分布式Wi-Fi网络。



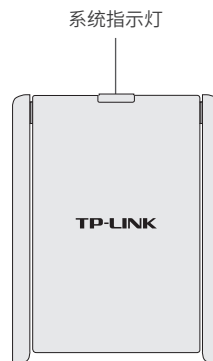
4. 检查系统指示灯状态：

作为主路由

工作状态	工作说明
绿色常亮	配置完成
红色常亮	路由器等待配置或线路异常
红色闪烁	路由器正在与子路由配对

作为子路由

工作状态	工作说明
绿色常亮	已连接主路由，且信号强劲
橙色常亮	已连接主路由，但距离较远或中间障碍物较多，信号较弱，请调整路由器位置
红色闪烁	① 子路由正在与主路由配对 ② 配对过的子路由重新上电后，正在连接主路由 注意：若子路由一直保持红色闪烁，表示距离主路由太远或中间障碍物过多，连接失败，请调整路由器位置
红色常亮	子路由待配对或配对失败



常见问题解答

无法打开路由器的管理界面（tplogin.cn）怎么办？

若通过有线连接登录

- 请确保计算机为“自动获得IP地址”和“自动获得DNS服务器地址”。
- 请确保计算机连接的是路由器的LAN口，并且路由器和计算机网口相应的指示灯已亮起。
- 请打开IE浏览器，在菜单栏选择“工具”→“Internet选项”，然后单击“连接”按钮，确认选择“从不进行拨号连接”，单击“局域网设置”，确认所有选项均无勾选。

若通过无线连接登录

- 请确保上网设备已连接路由器无线网络。
- 请尝试关闭并重新打开浏览器、清除浏览器缓存或者更换不同的浏览器。
- 请更换另一台上网设备进行尝试，若为有线连接，也可尝试更换网线。
- 将路由器重新上电。
- 如果经过上述操作仍无法解决问题，请拨打技术支持热线400-8863-400。

路由器设置完成后，无法上网怎么办？

- 请确保路由器的网线已按照“硬件连接”中内容正确连接。
 - 请检查按照本指南中“设置路由器”设置的上网方式是否符合您的实际线路环境。
- 如何判断上网方式可参照下表：

开通网络时，网络运营商提供的上网参数	上网方式
帐号和密码	宽带拨号上网
IP地址、子网掩码、网关、DNS服务器	固定IP地址
运营商没有提供任何参数 (不用路由器时计算机不需要进行设置即可直接上网)	自动获得IP地址

- 请登录路由器管理界面（tplogin.cn），根据页面提示查找问题，如下：
 - WAN口无无线连接：WAN口网线松动或未正确连接。
 - 宽带账号或密码错误：点击路由设置 > 上网设置，重新输入宽带账号与密码，点击保存。
 - 网络异常：网线连接错误或网络线路异常。请确认已参照“硬件连接”部分正确连接网线。如果仍无法解决问题，请拨打技术支持热线400-8863-400。

手机、平板电脑和笔记本使用无线无法上网怎么办？

- 请确认您的设备无线功能处于正常状态，如无线开关已经打开、可以搜索到无线信号。
- 请确认无线路由器设置正确，无线名称请不要使用中文或者特殊字符。
- 请确认进行无线连接时，选择的无线名称和填写的无线密码正确（注意区分大小写）。
- 如果经过上述操作仍无法解决问题，请将路由器恢复出厂设置或拨打技术支持热线400-8863-400。

如何将路由器恢复出厂设置？

- 在通电状态下，按住路由器后面板的“RESET”按键直到系统指示灯闪烁后松开。
- 注意：恢复出厂设置后路由器的配置参数将被全部清除，需要重新对路由器进行配置。

路由器指示灯红色常亮怎么办？

- 若作为主路由，请确认网线连接是否松动，路由器上网方式是否设置正确，或拨打宽带运营商机电话，确认网络线路是否异常；若作为子路由，请调整路由器位置，重新触发配对。
- 请尝试将路由器重新上电或恢复出厂设置。
- 如果经过上述操作仍无法解决问题，请拨打技术支持热线400-8863-400。

路由器附近信号突然变差或者不稳定怎么办？

- 请确保每个分布式Wi-Fi网络中不超过8台“易展”路由器。
- 请确保路由器指示灯绿色常亮。若指示灯为橙色常亮，各路由器之间距离太远或中间障碍物过多，请调整路由器位置。
- 如果经过上述操作仍无法解决问题，请拨打技术支持热线400-8863-400。

“易展”路由之间是否可以通过网线连接？

- 可以通过网线连接：将网线两端分别插入两台路由器的任意网口，在两分钟内，按下两台路由器的“易展”按键，当指示灯由红色闪烁变为绿色常亮时，配对连接成功。

产品规格标贴位于路由器底部，扫描下方二维码可查看相关安规符号释义：



警告

1. 远离热源，保持通风。
2. 在储存、运输和运行环境中，请注意防水。
3. 将设备放置在平稳的表面上。
4. 设备使用温度为0°C ~ 40°C。

物品清单：

- 一台双频无线路由器
- 一张参数记录标贴
- 一份快速安装指南
- 一根网线

*合理选择路由器位置，避免两台路由器距离较远或中间墙壁障碍物过多，若子路由由橙色常亮或一直保持红色闪烁，请调整子路由的位置。

*分布式Wi-Fi网络最多可实现8台（1+7）带有TP-LINK“易展”功能的路由器同时连接。